



BEDIENUNGSANLEITUNG – DE

IN 22634 Basketballkorb inSPORTline Dunkster



INHALT

SICHERHEITSHINWEISE

LISTE DER EINZELTEILE

MONTAGE

UMZUG DES GERÄTES

HÖHENVERSTELLUNG

UMWELTSCHUTZ

GEWÄHRLEISTUNGSBEDINGUNGEN, GEWÄHRLEISTUNGSANSPRÜCHE

SICHERHEITSHINWEISE

- Bitte lesen Sie die Anleitung sorgfältig durch. Nehmen Sie alle Teile aus dem Karton und legen Sie sie auf eine weiche und saubere Oberfläche. Vergewissern Sie sich, dass nichts fehlt. Bitte recyceln Sie alle Verpackungsmaterialien.
- Befolgen Sie die Anweisungen sorgfältig. Die Nichtbeachtung dieser Anweisungen kann zu schweren Verletzungen oder Schäden führen.
- Der Eigentümer muss sicherstellen, dass alle Benutzer die Regeln für den sicheren Betrieb kennen und befolgen.
- Bitte montieren und warten Sie das Produkt sorgfältig, um die Sicherheit zu gewährleisten.
- Wenn Sie beim Zusammenbau eine Leiter verwenden, verwenden Sie diese mit äußerster Vorsicht.
- Prüfen Sie den Sockel regelmäßig auf Undichtigkeiten. Leckagen können dazu führen, dass das Produkt unerwartet umkippt.
- Setzen Sie die Stange richtig ein. Andernfalls kann es beim Transport oder Spielen zu einer Trennung der Stangen kommen.
- Klima, Korrosion oder Missbräuchliche Behandlung können zu Verletzungen oder Schäden am Produkt führen.
- Wenn Sie Hilfe benötigen, wenden Sie sich an den Kundendienst.
- Nutzen Sie zur Befüllung Sand, anstatt Wasser. Auslaufendes Wasser kann zum Umkippen des Produkts führen.
- Prüfen Sie die Basis, ob alles dicht ist.
- Ohne die mit Wasser oder Sand gefüllte Basis können Sie das Produkt nicht verwenden. Das Produkt kann umkippen und Verletzungen oder Tod verursachen.
- Lagern Sie den Korb ohne den gefüllten Boden in horizontaler Position (stellen Sie ihn auf den Boden).
- Stellen Sie das Produkt auf einer festen, ebenen Fläche auf, welche frei von Kieseln, kleinen Steinen oder ähnlichem ist.
- Stellen Sie sicher, dass das Produkt fest positioniert ist und sich in einer stabilen Position befindet, bevor Sie es verwenden.
- Das Produkt ist kein Spielzeug.
- Verwenden Sie das Produkt nicht in der Nähe von Wasser.
- Tragen Sie während des Gebrauchs bequeme Sportkleidung. Tragen Sie feste Sportschuhe.
- Nehmen Sie keine unbefugten Änderungen oder Modifikationen vor.



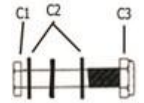
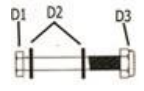
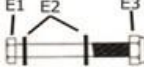
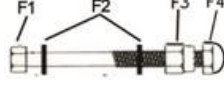


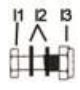






- Kinder dürfen das Produkt nur unter Aufsicht ihrer Eltern benutzen.
- Die Montage darf nur von Erwachsenen durchgeführt werden. Für den Aufbau werden zwei Erwachsene benötigt.
- Überprüfen Sie regelmäßig den Zustand des Produkts. Stellen Sie die Verwendung des Produkts sofort ein, wenn es abgenutzt oder beschädigt ist.
- Verwenden Sie nur Original-Ersatzteile.
- Tragen Sie während des Gebrauchs keinen Schmuck.
- Klettern Sie nicht auf den Ständer.
- Werfen oder Hängen Sie sich nicht an/gegen den Korb!
- Konsultieren Sie einen Arzt, bevor Sie mit einer Trainingseinheit beginnen.



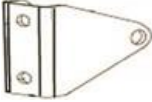
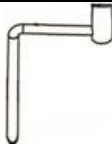









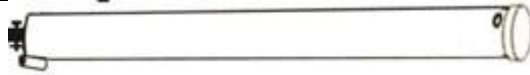

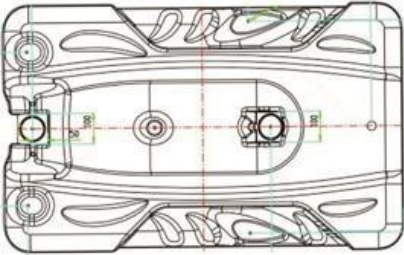
WARNUNG: Eine Überdehnung während des Trainings kann zu schweren Verletzungen oder zum Tod führen.

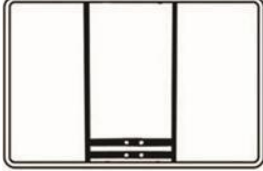

Wenn Sie sich krank fühlen, hören Sie sofort mit dem Training auf!

Geeignet für Schulen und Sportvereine, für den Innen- und Außenbereich

LISTE DER EINZELTEILE

Nummer	Spezifikationen / Name	Bild	Menge
A1, A2, A3, A4	M12x160mm		1
B1, B2, B3,	M12x160mm		2
C1, C2, C3	M12x60 mm		4
D1, D2,, D3	M10x40mm		4
E1, E2, E3	M8x70mm		1
F1, F2, F3, F4	M10x140mm		1
G1, G2, G3	M10x110mm		2
H1, H2. H3	M8x130 mm		2
I1, I2, I3	M8x25mm		4
J1, J2	M8x30mm		1
K	Radhalterung		2
M	Räder		2
N	Obere Stangenabdeckung		1
Ö	Deckel		1
P	Netz		1

L1	Platte		1
L2	Platte		1
Q	Halter		1
R	Kurbel		1
S	Brett-Halter		2
T	Brett-Halter		2
U1	Stützstangen		1
U2	Stützstangen		1
U3	Stützstangen		1
U4	Stützstangen		1
W	Stange		1
X	Stange		1
Y	Stange		1
Z	Mechanismus zur Höhenverstellung		1
AA	Ring		1
BB	Basis		1

CC	Brett		1
DD	Abdeckung		1

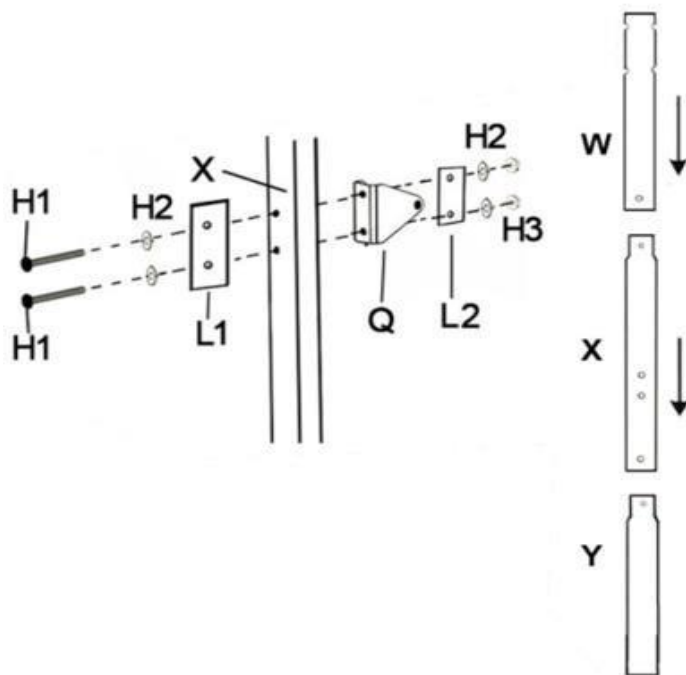
MONTAGE

WARNUNG!

Die Montage darf nur von einem Erwachsenen durchgeführt werden. 4 Erwachsene werden für die Installation empfohlen.

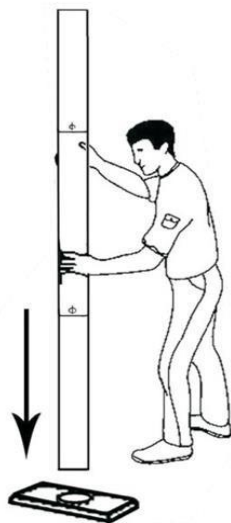
Schritt 1

Montieren Sie die Stange mit den Teilen W, X, Y. Befestigen Sie den Halter Q an der Stange X mit den Platten L1 und L2 und dem Schraubensatz H1, H2 und H3.



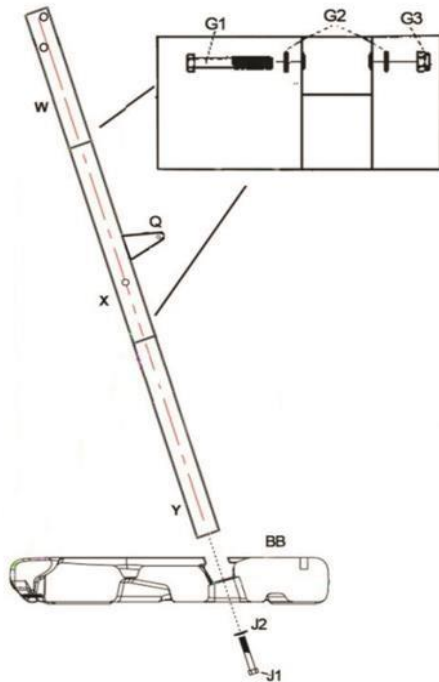
Schritt 2

Ziehen Sie den Pfosten mit ein paar Schlägen gegen ein Stück Holz fest.



Schritt 3

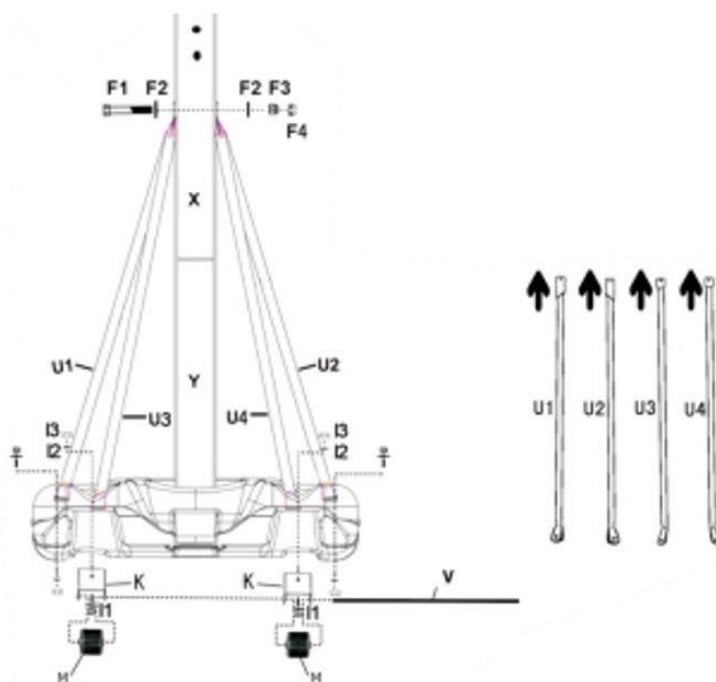
Sichern Sie die Stangen mit dem Schraubensatz G1, G2, G3. Befestigen Sie dann die Stange mit dem Schraubensatz J1 an der Basis BB. Achten Sie darauf, dass der Halter Q nach hinten zeigt.



Schritt 4

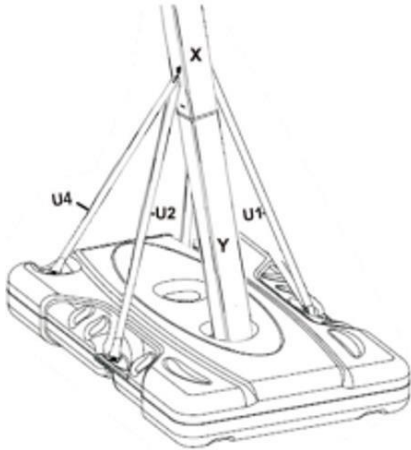
4x Haltestangen U1, U2, U3, U4 am Mittelpfosten X mit Schraubensatz F1, F2, F3, F4 befestigen. Die Stäbe U1 und U2 müssen an der Stange X und die Stäbe U3 und U4 an den Stäben U1 und U2 befestigt werden.

Befestigen Sie die Achse V an den Rädern M und die Halterung K an der BB-Basis.



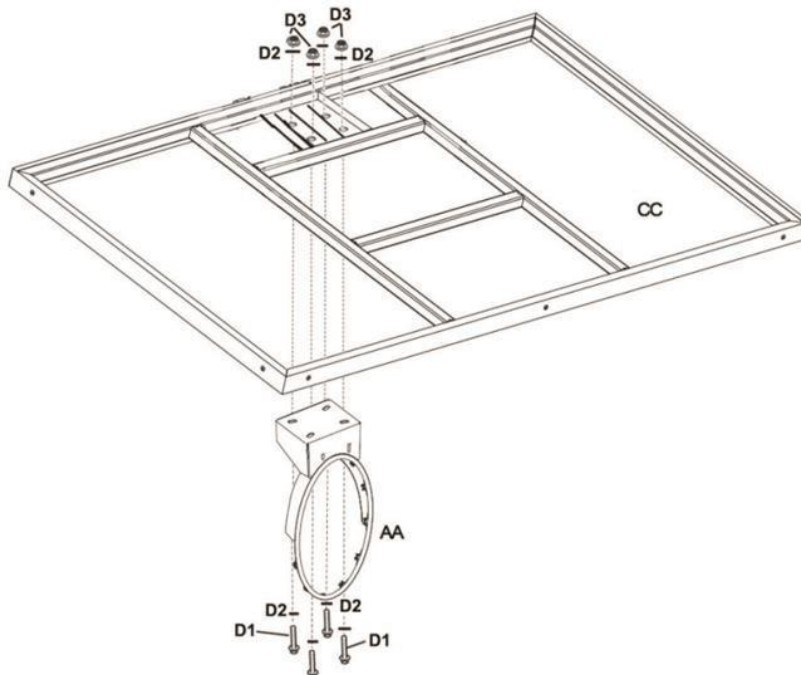
Schritt 5

Befestigen Sie die Stangen U1 und U2 an den Seiten der Basis BB und die Stangen U3 und U4 am Ende der Basis BB mit den Schrauben I1, I2, I3, I4. Die Stangen U3 und U4 müssen am Radträger K befestigt werden.



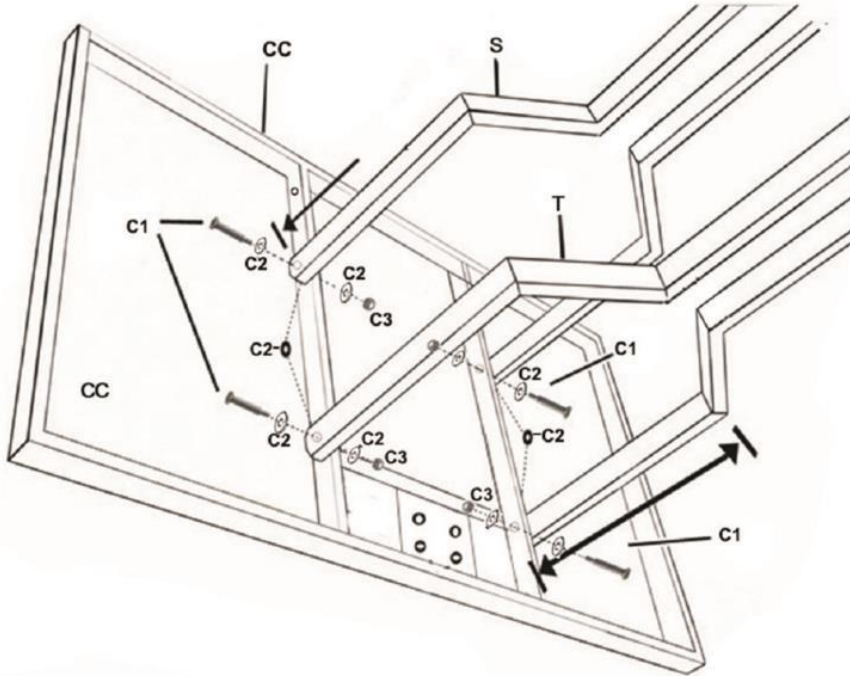
Schritt 6

Befestigen Sie den Ring AA mit dem Schraubensatz D1, D2, D3 an dem Brett CC.



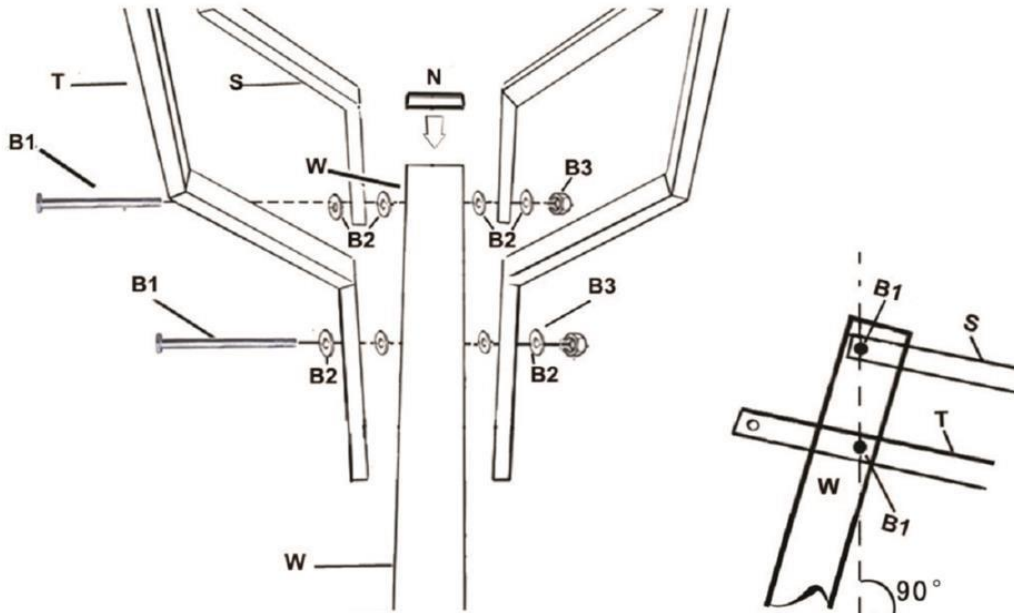
Schritt 7

Befestigen Sie das Brett CC an den Haltern S und T mit dem Schraubensatz C1, C2, C3 gemäß der Abbildung.



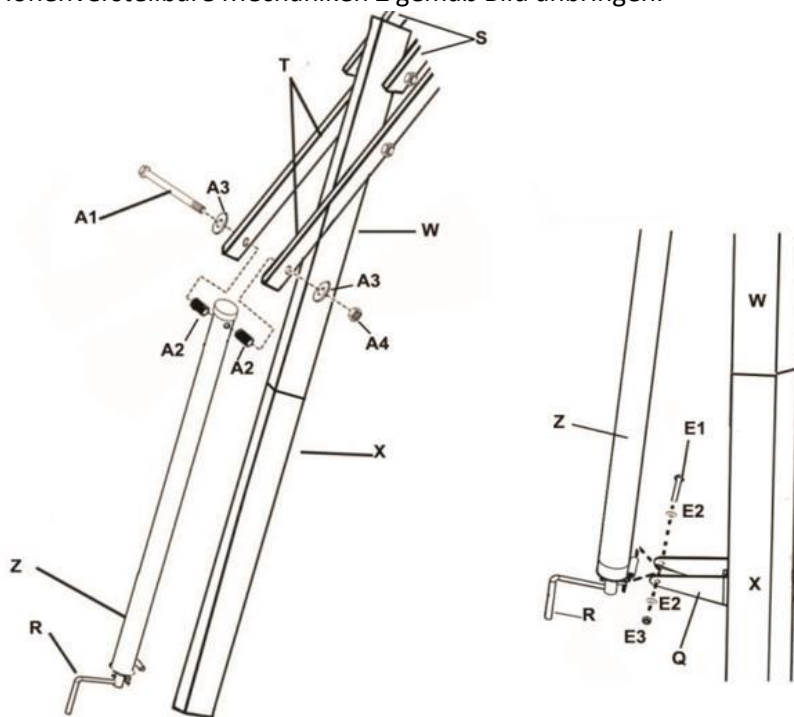
Schritt 8

Befestigen Sie die Halter S, T mit dem Schraubensatz B1, B2, B3 an der Stange W.



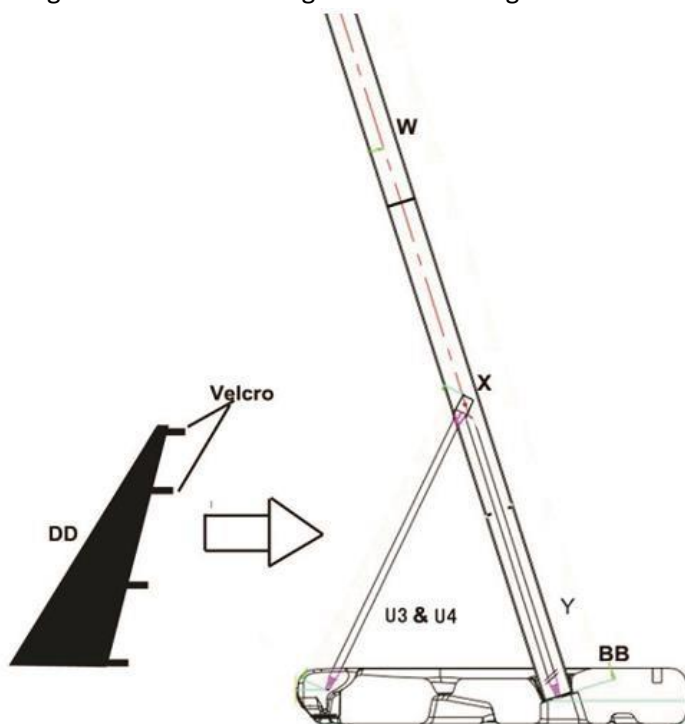
Schritt 9

Höhenverstellbare Mechaniken Z gemäß Bild anbringen.



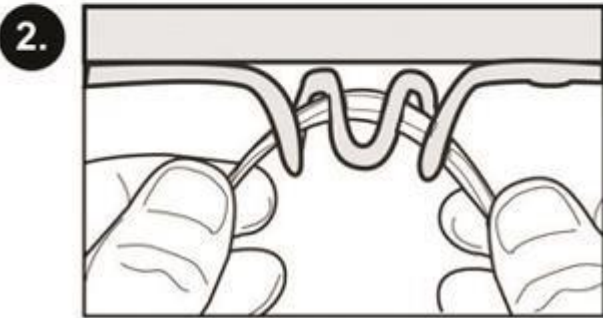
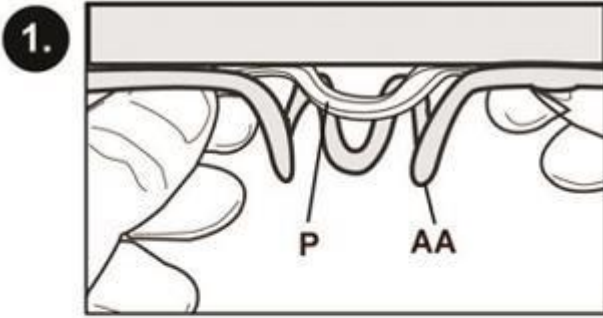
Schritt 10

Bringen Sie die Abdeckung DD an den Stangen U1 und U2 an.



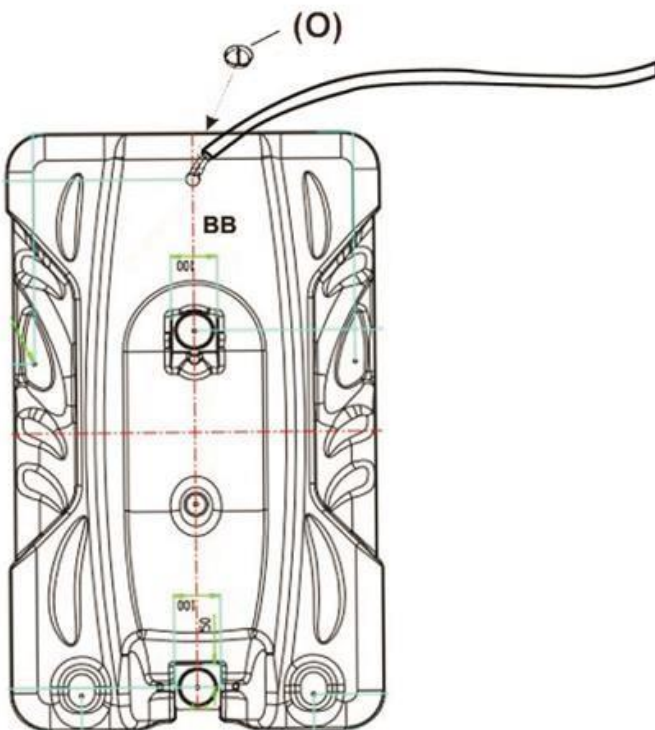
Schritt 11

Bringen Sie das Netz P am Ring AA an.



Schritt 12

Entfernen Sie die Kappe O und füllen Sie die Basis mit 180 kg Sand.



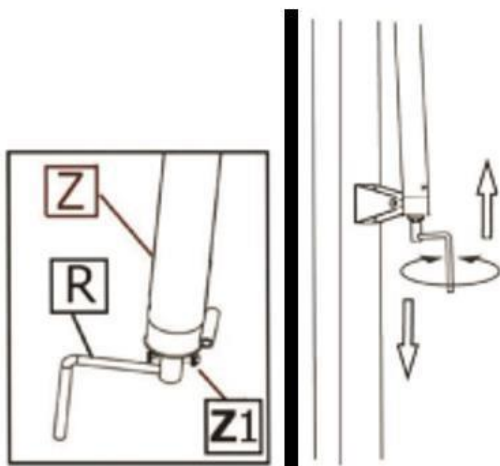
UMZIEHEN / BEWEGEN

- Senken Sie den Korb auf die niedrigste Position ab.
- Greifen Sie den Pfosten und kippen Sie die Basis auf die Räder.
- Bewegen Sie den Korb auf den Rädern.
- Stellen Sie den Korb an die gewünschte Stelle.
- Überprüfen Sie die Stabilität des Korbes

HÖHENVERSTELLUNG

Durch Drehen der Kurbel (R) können Sie die Höhe des Korbes verstellen.

Nach der Höhenverstellung kann die Kurbel (R) durch Lösen der Schraube (Z1) am Ende der Höhenverstellung (Z) entfernt werden.



UMWELTSCHUTZ

Entsorgen Sie das Produkt nach Ablauf der Produktlebensdauer oder wenn eine eventuelle Reparatur unwirtschaftlich ist, entsprechend den örtlichen Gesetzen und umweltgerecht auf dem nächsten Schrottplatz.

Durch eine fachgerechte Entsorgung schonen Sie die Umwelt und natürliche Quellen. Darüber hinaus können Sie zum Schutz der menschlichen Gesundheit beitragen. Wenn Sie sich bei der korrekten Entsorgung nicht sicher sind, wenden Sie sich an die örtlichen Behörden, um Gesetzesverstöße oder Sanktionen zu vermeiden.

GARANTIEBEDINGUNGEN, GARANTIEANSPRÜCHE

Allgemeine Garantiebedingungen und Begriffsbestimmungen

Alle hier aufgeführten Garantiebedingungen bestimmen die Garantieabdeckung und das Garantieanspruchsverfahren. Garantiebedingungen und Garantieansprüche werden durch das Gesetz Nr. 89/2012 Coll. geregelt. Bürgerliches Gesetzbuch und Gesetz Nr. 634/1992 Slg., Verbraucherschutz, in der jeweils geltenden Fassung, auch in Fällen, die nicht in diesen Garantiebestimmungen aufgeführt sind.

Verkäufer ist die SEVEN SPORT sro mit Sitz in der Strakonická-Straße 1151/2c, Prag 150 00, Firmenbuchnummer: 26847264, eingetragen im Handelsregister beim Bezirksgericht in Prag, Abteilung C, Einlage Nr. 116888.

Nach geltendem Recht kommt es darauf an, ob der Käufer Endkunde ist oder nicht.

„Der Käufer, der der Endkunde ist“ oder einfach „Endkunde“ ist die juristische Person, die den Vertrag nicht abschließt und ausführt, um ihre eigene Handels- oder Geschäftstätigkeit zu betreiben oder zu fördern.

„Der Käufer, der nicht der Endkunde ist“, ist ein Unternehmer, der Waren kauft oder Dienstleistungen in Anspruch nimmt, um die Waren oder Dienstleistungen für seine eigene Geschäftstätigkeit zu verwenden. Der Käufer stimmt dem Allgemeinen Kaufvertrag und den Geschäftsbedingungen zu.

Diese Gewährleistungs- und Gewährleistungsbedingungen sind Bestandteil jedes Kaufvertrages, der zwischen dem Verkäufer und dem Käufer geschlossen wird. Alle Garantiebedingungen sind gültig und bindend, sofern im Kaufvertrag, in der Ergänzung zu diesem Vertrag oder in einer anderen schriftlichen Vereinbarung nichts anderes bestimmt ist.

Garantiebedingungen

Garantiezeit

Der Verkäufer gewährt dem Käufer eine 24-monatige Garantie auf die Warenqualität, sofern im Garantiezertifikat, der Rechnung, dem Lieferschein oder anderen Dokumenten im Zusammenhang mit den Waren nichts anderes angegeben ist. Die dem Verbraucher gewährte gesetzliche Gewährleistungsfrist bleibt unberührt.

Durch die Gewährleistung für die Warenqualität garantiert der Verkäufer, dass die gelieferten Waren für einen bestimmten Zeitraum für den regelmäßigen oder vertragsgemäßen Gebrauch geeignet sind und dass die Waren ihre üblichen oder vertragsgemäßen Eigenschaften beibehalten.

Die Garantie deckt keine Mängel ab, die sich ergeben aus (falls zutreffend):

- Benutzerverschulden, dh Produktschäden, die durch unqualifizierte Reparaturarbeiten, unsachgemäße Montage, unzureichendes Einführen der Sattelstütze in den Rahmen
- Schäden die durch unzureichendes Anziehen von Pedalen und Kurbeln verursacht wurden
- Unsachgemäße Wartung
- Mechanische Schäden
- Regelmäßiger Gebrauch (z. B. Verschleiß von Gummi- und Kunststoffteilen, Bewegungsmechanismen
- Gelenken, Verschleiß von Bremsbelägen/-blöcken, Kette, Reifen, Kassette/Multi-Rad usw.)
- Unvermeidbares Ereignis, Naturkatastrophe
- Anpassungen durch nicht qualifizierte Person
- Unsachgemäße Wartung, unsachgemäße Platzierung
- Schäden durch niedrige oder hohe Temperaturen
- Wasser, unangemessenen Druck, Stöße, absichtliche Änderungen in Design oder Konstruktion usw

Garantieanspruchsverfahren

Der Käufer ist verpflichtet, die vom Verkäufer gelieferte Ware sofort nach Übernahme der Verantwortung für die Ware und ihre Schäden, dh sofort nach ihrer Lieferung, zu überprüfen. Der Käufer muss die Waren prüfen, um alle Mängel zu entdecken, die bei dieser Prüfung entdeckt werden können.

Bei der Geltendmachung eines Garantieanspruchs ist der Käufer verpflichtet, auf Verlangen des Verkäufers den Kauf und die Gültigkeit des Anspruchs durch die Rechnung oder den Lieferschein mit der Seriennummer des Produkts oder gegebenenfalls durch die Dokumente ohne Seriennummer nachzuweisen. Wenn der Käufer die Gültigkeit des Garantieanspruchs nicht durch diese Dokumente nachweist, hat der Verkäufer das Recht, den Garantieanspruch abzulehnen.

Rügt der Käufer einen Mangel, der nicht unter die Gewährleistung fällt (z. B. bei Nichterfüllung der

Gewährleistungsbedingungen oder bei irrtümlicher Mängelrüge etc.), ist der Verkäufer berechtigt, Schadensersatz zu verlangen alle durch die Reparatur entstehenden Kosten. Die Kosten werden nach der jeweils gültigen Preisliste für Dienstleistungen und Transportkosten berechnet.

Wenn der Verkäufer (durch Testen) feststellt, dass das Produkt nicht beschädigt ist, wird der Garantieanspruch nicht akzeptiert. Der Verkäufer behält sich das Recht vor, eine Entschädigung für Kosten zu verlangen, die sich aus dem falschen Garantieanspruch ergeben.

Falls der Käufer einen Anspruch auf die Waren erhebt, der gesetzlich durch die vom Verkäufer gewährte Garantie abgedeckt ist, wird der Verkäufer die gemeldeten Mängel durch Reparatur oder durch Austausch des beschädigten Teils oder Produkts gegen ein neues beheben. Aufgrund der Zustimmung des Käufers hat der Verkäufer das Recht, die mangelhafte Ware gegen eine vollständig kompatible Ware mit gleichen oder besseren technischen Eigenschaften auszutauschen. Der Verkäufer ist berechtigt, die in diesem Absatz beschriebene Form des Garantieanspruchsverfahrens zu wählen.

Der Verkäufer wird den Garantieanspruch innerhalb von 30 Tagen nach Lieferung der mangelhaften Ware regulieren, es sei denn, es wurde eine längere Frist vereinbart. Der Tag der Übergabe der reparierten oder ausgetauschten Ware an den Käufer gilt als Tag der Abwicklung des Garantieanspruchs. Wenn der Verkäufer aufgrund der besonderen Art des Warenmangels nicht in der Lage ist, den Gewährleistungsanspruch innerhalb der vereinbarten Frist zu erfüllen, werden er und der Käufer eine Vereinbarung über eine alternative Lösung treffen. Falls eine solche Vereinbarung nicht getroffen wird, ist der Verkäufer verpflichtet, dem Käufer einen finanziellen Ausgleich in Form einer Rückerstattung zu leisten.

CZ

SEVEN SPORT s.r.o.

Registered Office: Strakonická 1151/2c, Praha 5, 150 00, ČR

Headquarters: Dělnická 957, Vítkov, 749 01

Warranty & Service: Čermenská 486, Vítkov 749 01

CRN: 26847264

VAT ID: CZ26847264

Phone: +420 556 300 970

E-mail: eshop@insportline.cz

reklamace@insportline.cz

servis@insportline.cz

Web: www.inSPORTline.cz

SK

inSPORTline s.r.o.

Headquarters, warranty & service center: Električná 6471, Trenčín 911 01, SK

CRN: 36311723

VAT ID: SK2020177082

Phone: +421(0)326 526 701

E-mail: objednavky@insportline.sk

reklamacie@insportline.sk

servis@insportline.sk

Web: www.inSPORTline.sk