



BEDIENUNGSANLEITUNG - CZ
IN 22635 inSPORTline Cleveland Basketballkorb



INHALT

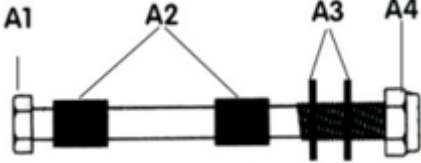

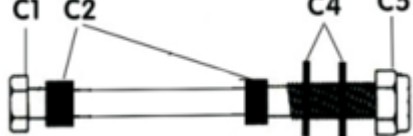



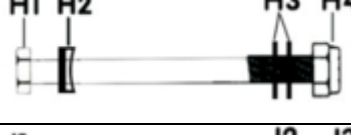
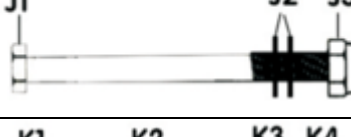
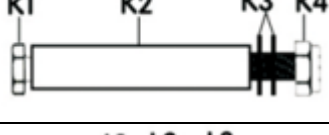

SICHERHEITSHINWEISE.....	3
LISTE DER TEILE	3
KONSTRUKTION.....	8
UMWELTSCHUTZ	14
GARANTIEBEDINGUNGEN, REKLAMATIONEN	14

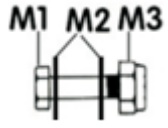
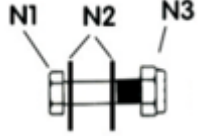
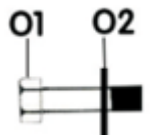


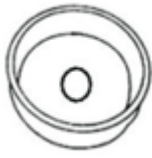
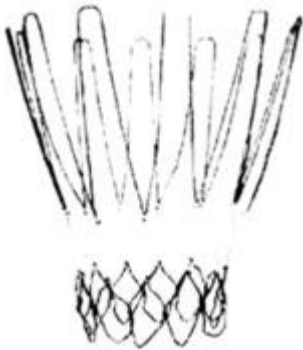


SICHERHEITSHINWEISE

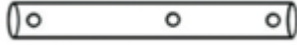

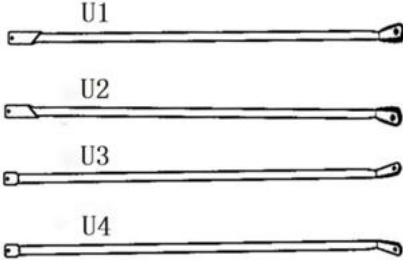






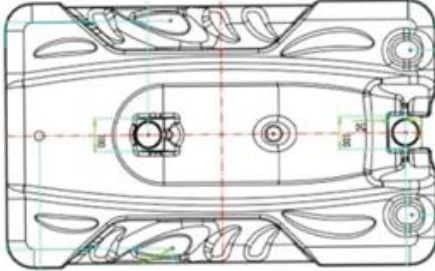
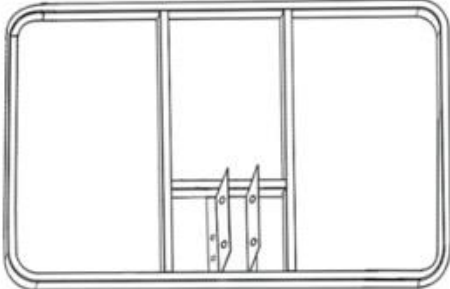
Lesen Sie alle Anweisungen in diesem Handbuch sorgfältig durch. Entfernen Sie vor der Montage alle Komponenten und Installationsmaterial und legen Sie diese auf einer sauberen Oberfläche ab. Überprüfen Sie, ob alle Teile vorhanden sind. Entsorgen Sie das Verpackungsmaterial umweltgerecht.


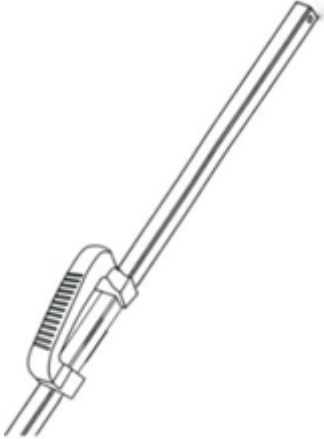


- Befolgen Sie alle Anweisungen sorgfältig. Die Nichtbeachtung der Anweisungen kann zu schweren Verletzungen oder Schäden am Produkt führen.
- Der Eigentümer muss sicherstellen, dass alle Benutzer des Produkts mit der Sicherheit vertraut sind.
- Montieren und warten Sie das Produkt sorgfältig, um maximale Sicherheit zu gewährleisten.
- Wenn Sie für die Montage eine Leiter verwenden, gehen Sie vorsichtig mit der Leiter um.
- Überprüfen Sie die Basis regelmäßig auf Wasser-/Sandlecks. Leckagen können zur Instabilität und zum Umkippen des Produkts führen.
- Sichern Sie die Stange ordnungsgemäß, um ein Lösen beim Verwenden oder Bewegen des Korbs zu verhindern.
- Witterung, Korrosion oder unsachgemäße Verwendung können zu Verletzungen oder Schäden am Produkt führen.
- Wenden Sie sich an den Kundendienst, um Unterstützung bei der Montage zu erhalten.
- **Mindestprodukthöhe für den Einsatz 1,98 m ab Plattenunterkante.**
- Es wird empfohlen, Sand zum Füllen der Fundamente zu verwenden. Wenn Sie Wasser verwenden, überprüfen Sie die Basis regelmäßig auf Wasserlecks. Leckagen können zur Instabilität und zum Umkippen des Produkts führen.
- Wenn Wasser verwendet wird, lassen Sie es ab oder fügen Sie 7,57 Liter Frostschutzmittel hinzu, bevor die Umgebungstemperatur 0 °C oder darunter erreicht. Gefrierendes Wasser kann dazu führen, dass die Basis bricht.
- Sie können den Korb nicht verwenden, ohne dass der Boden mit Wasser oder Sand gefüllt ist, da dies zum Umkippen des Korbs und zu Verletzungen oder zum Tod führen könnte.
- Lagern Sie den Korb ohne gefüllten Boden in horizontaler Position (stellen Sie ihn auf den Boden).
- Stellen Sie den Korb auf eine feste und ebene Fläche.
- Stellen Sie vor der Verwendung sicher, dass das Produkt fest und in einer stabilen Position steht.
- Das Produkt ist kein Spielzeug.
- Verwenden Sie den Korb niemals in der Nähe von Wasser.
- Tragen Sie bei der Anwendung bequeme Sportkleidung. Tragen Sie immer Sportschuhe.
- Nehmen Sie keine nicht genehmigten Modifikationen und Änderungen vor.
- Kinder sollten das Produkt nur unter Aufsicht der Eltern verwenden.
- Die Installation darf nur von einem Erwachsenen durchgeführt werden. Mindest. zwei Erwachsene.
- Überprüfen Sie regelmäßig den Zustand des Produkts. Wenn es abgenutzt oder beschädigt ist, stellen Sie die Verwendung des Produkts sofort ein.
- **Verwenden Sie nur Original-Ersatzteile.**
- Tragen Sie während des Gebrauchs keinen Schmuck.
- Klettern Sie nicht auf den Ständer.
- **Nicht am Reifen hängen.**
- Werfen oder hängen Sie sich niemals während eines Smashes an den Korb.
- Konsultieren Sie einen Arzt, bevor Sie mit der Übung beginnen.
- **WARNUNG:** Eine Überlastung während des Trainings kann zu schweren Verletzungen oder zum Tod führen. Wenn Sie sich krank fühlen, hören Sie sofort mit dem Training auf!
- Geeignet für Schulen und Sportvereine, für den Innen- und Außenbereich

LISTE DER TEILE

Kennzeichen	Spezifikation / Name	Bild	Stck.
A1, A2, A3, A4	M12x180mm		1
B1, B3, B4	M12x180mm		2
C1, C2, C3, C4	M12x180mm		2
E1, E2	M10x180mm		1
F1, F2, F3	M10x180mm		2
G1, G2, G3	M10x120mm		1
H1, H2, H3	M8x90mm		2
J1, J2, J3	M8x100mm		2
K1, K2, K3, K4	M10x100mm		1
L1, L2, L3	M8x45mm		1

M1, M2, M3	M8x20mm		2
N1, N2	M8x25mm		4
O1, O2	M8x35mm		1
m	Räder		2
n	Abdeckung der oberen Säule		1
Ö	Deckel		1
P	Nähen		1
Q	Halter		1
R	Kleine Feder		2

MIT	Platinenhalter (kurz)		2
T	Platinenhalter (lang)		2
BEI	Haltestangen (U1, U2, U3, U4)		4
IN	Radachse		1
W	Obere Spalte		1
x	Mittlere Spalte		1
Y	Die unteren Säulen		1
VON	Platinenhalterung		1
AA	Band		1
BB	Base		1
CC	Teller		1

<p>DD</p>	<p>Dreieck abdecken</p>		<p>1</p>
<p>EE</p>	<p>Externe Hubstange</p>		<p>1</p>
<p>FF</p>	<p>Interne Hubstange</p>		<p>1</p>
<p>HH</p>	<p>Große Feder</p>		<p>2</p>

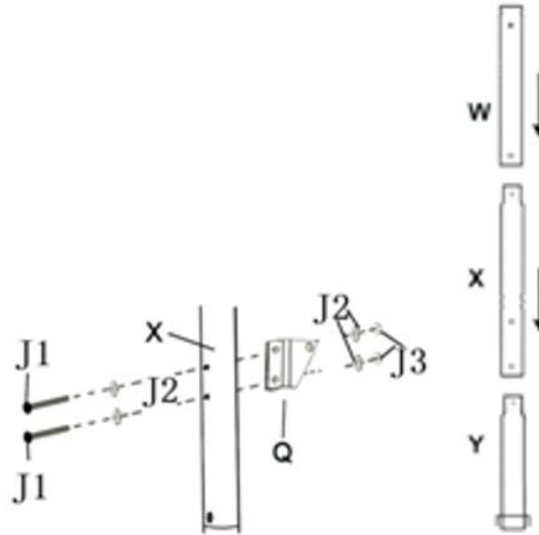
KONSTRUKTION

WARNUNG!

Die Installation darf nur von einem Erwachsenen durchgeführt werden. 4 Erwachsene werden für die Installation empfohlen. **Schritt**

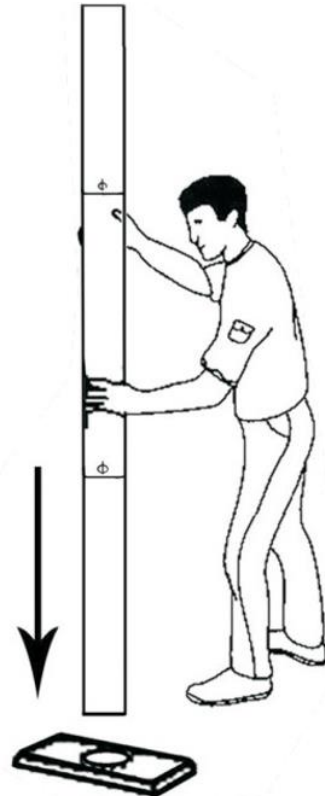
1

Verbinden Sie die Pfosten W, X und Y. Sehen Sie sich die Enden der Pfosten an, die Löcher müssen sich überlappen. Befestigen Sie dann die Halterung Q mit Schrauben, Unterlegscheiben und Muttern J1, J2, J3 an der X-Säule.



Schritt 2

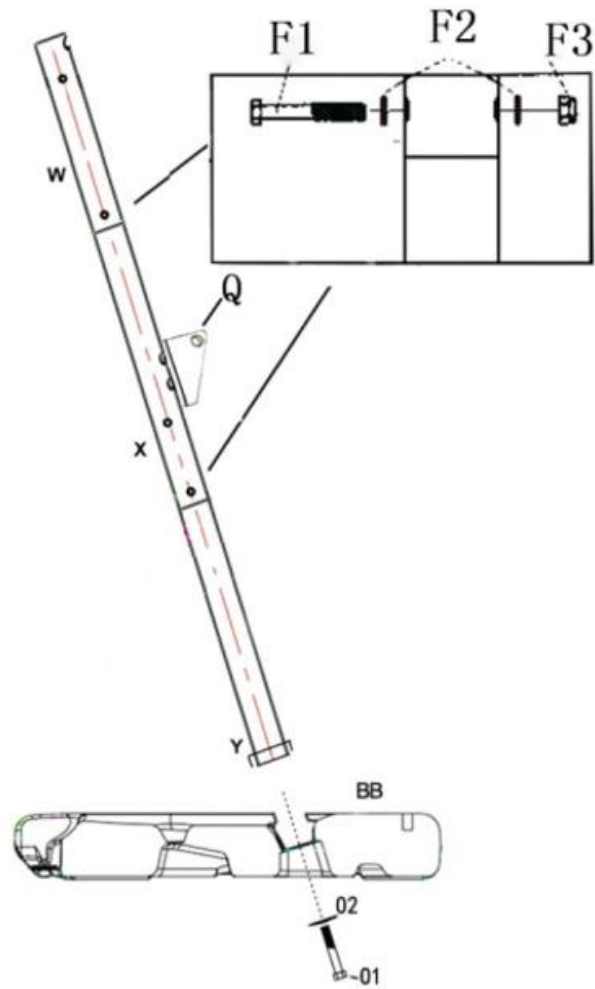
Setzen Sie den Pfosten mit wenigen Strichen auf ein Stück Holz.



Schritt 3

Schrauben Sie die Schrauben, Unterlegscheiben und Muttern F1, F2 und F3 in die Pfosten.

Befestigen Sie dann die Y-Säule mit der Schraube und Unterlegscheibe Q1, Q2 an der Tretlagerbasis. Der Q-Halter muss nach hinten zeigen.

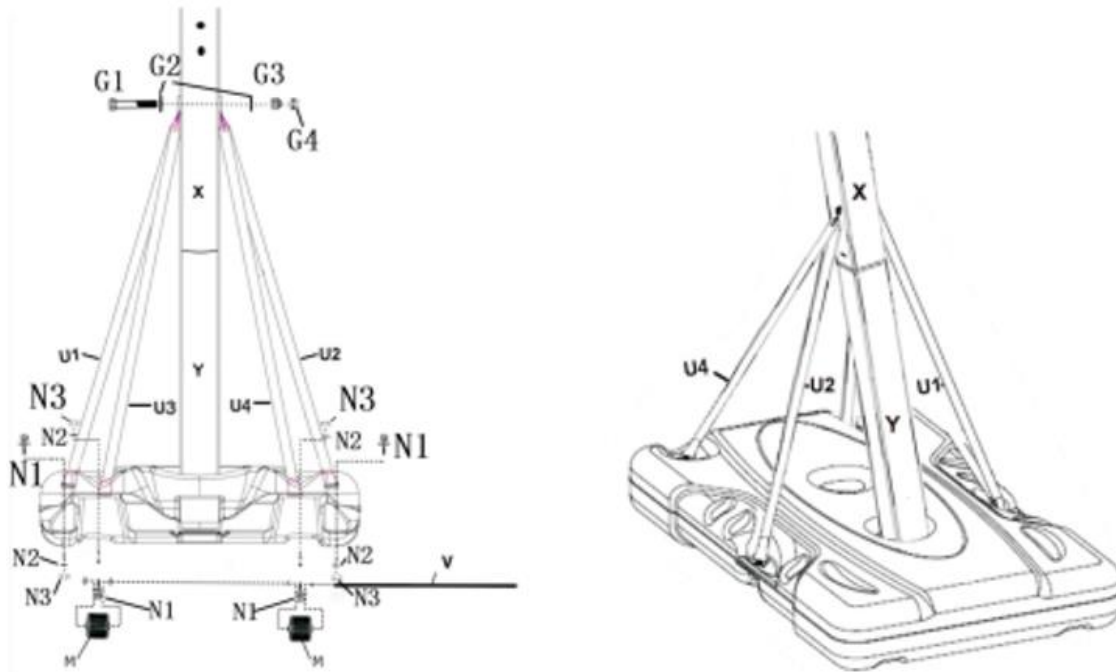


Schritt 4

Befestigen Sie die Haltestangen U1, U2, U3, U4 an der mittleren X-Säule mit Schrauben, Unterlegscheiben und Muttern G1, G2, G3. Die Stangen U1 und U2 müssen an der X-Säule und die Stangen U3, U4 an den Stangen U1 und U2 befestigt werden.

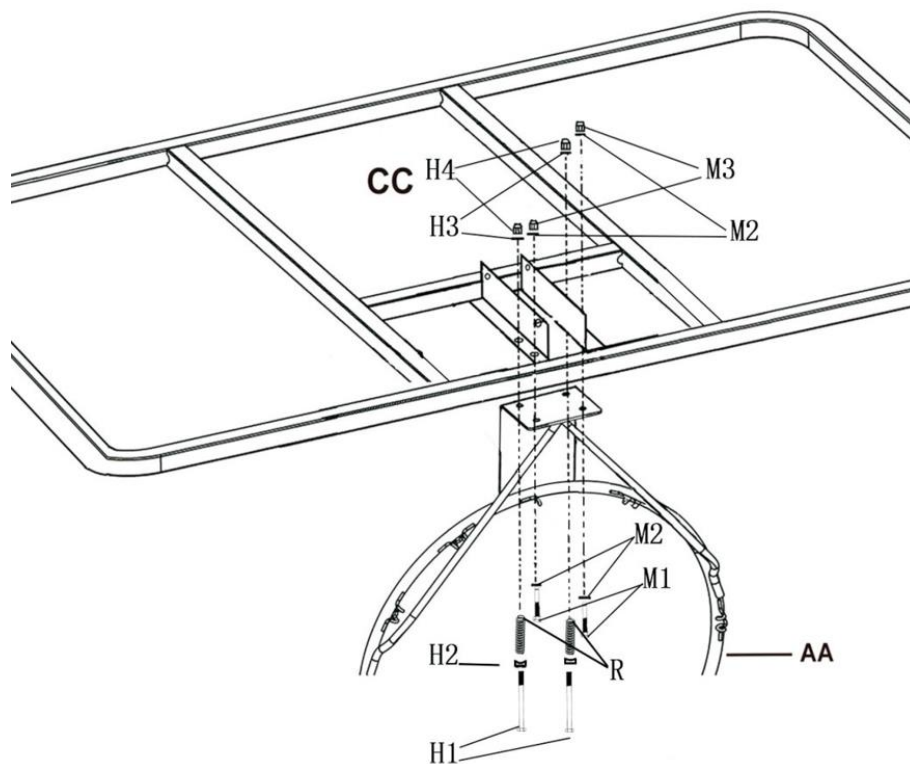
Stecken Sie dann nach und nach die Achse der Räder V in die Räder M, die Basis BB und den Radhalter GG.

Befestigen Sie dann die Stangen U1, U2, U3, U4 mit Schrauben, Unterlegscheiben und Muttern N1, N2, N3 an der Basis BB. Befestigen Sie die Stangen U1 und U2 an den Seiten der Basis, die Stangen U3 und U4 am Ende der Basis.



Schritt 5

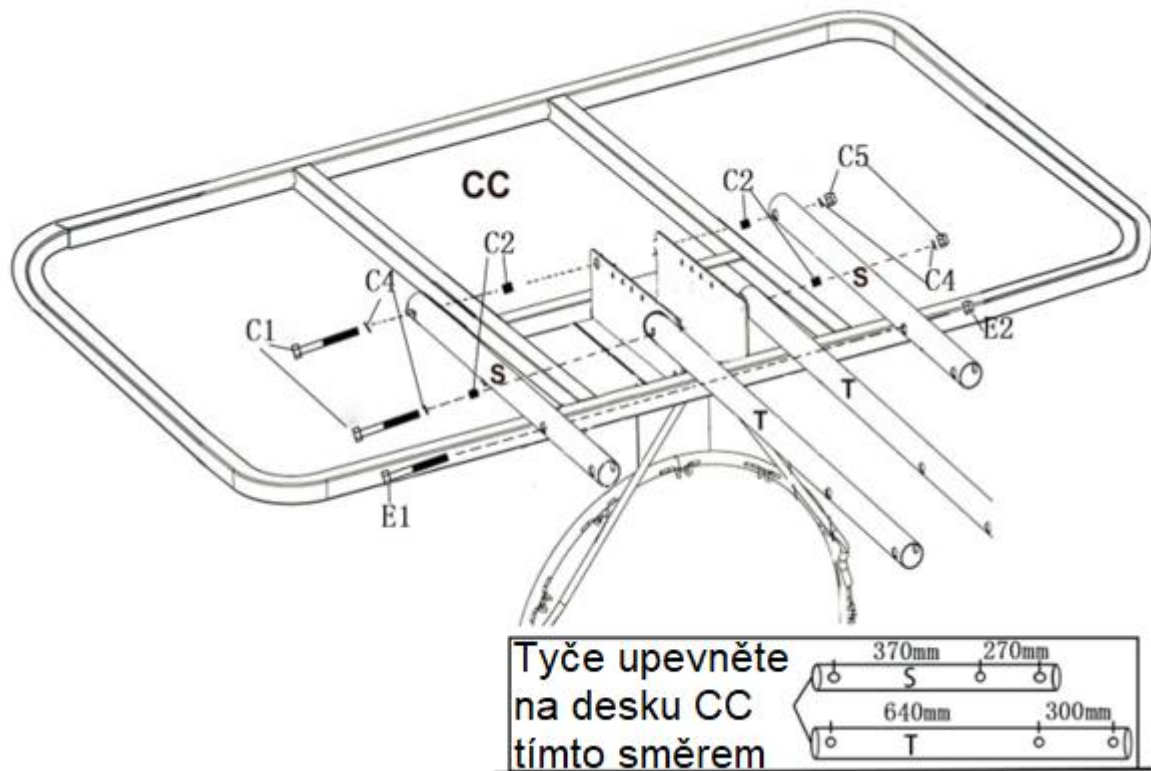
Befestigen Sie den AA-Bügel wie abgebildet mit den Schrauben, Unterlegscheiben und Muttern H1, H2, H3 und M1, M2, M3 an der CC-Platte. Die Federn R müssen mit H1, H2, H3, H4 in 2 Löcher des Bügels AA befestigt werden.



Schritt 6

Befestigen Sie die S- und T-Platinenhalterungen wie gezeigt mit den Schrauben, Unterlegscheiben und Muttern C1, C2, C3, C4 an der Rückseite der CC-Platine. Befestigen Sie die Schrauben E1, E2 an den kürzeren Stangen S, dann werden die Schrauben verwendet, um die großen Federn HH zu befestigen.

Notiz: Die Größe der Löcher hilft Ihnen besser zu bestimmen, welche S-, T-Rahmenstangen an der CC-Rückenplatte befestigt sind.

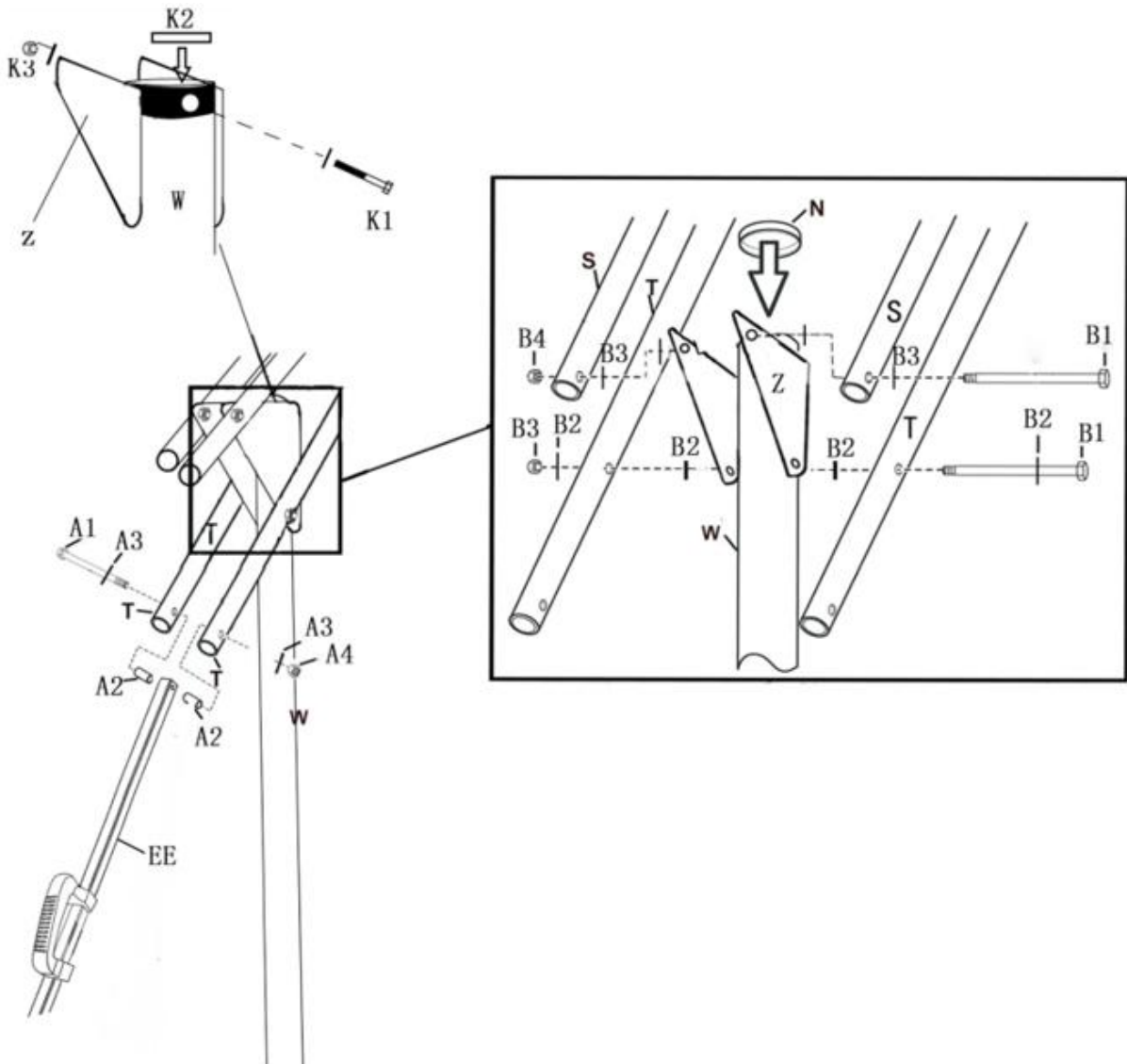


Schritt 7

Befestigen Sie die Z-Halterung an der oberen W-Säule mit Schrauben, Scheiben und Muttern K1, K2, K3, K4. Die K2-Buchse muss sich innerhalb der W-Säule befinden, die K1-Schraube erst nach dem Anbringen der S- und T-Halter festziehen.

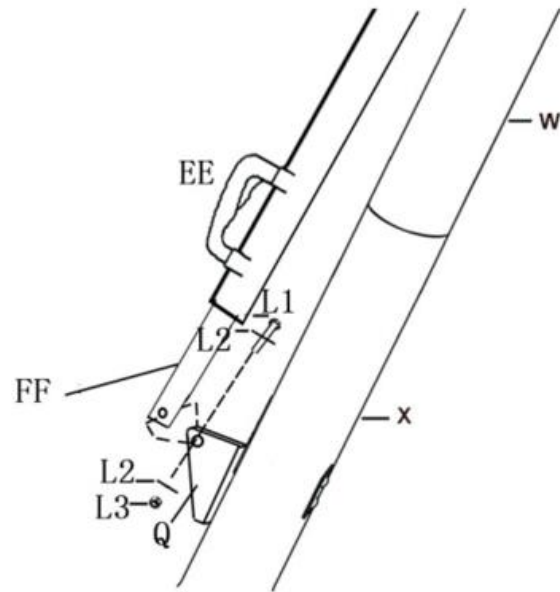
Befestigen Sie die S- und T-Halterungen an der Z-Halterung mit Schrauben, Unterlegscheiben und Muttern B1, B3, B4. Das Gehäuse B2 muss in der Halterung Z platziert werden, damit sich die Schraube B1 nicht bewegt.

Befestigen Sie dann die Hubstange EE am hinteren T-Bügel mit Schrauben, Scheiben und Muttern A1, A2, A3, A4, die A2-Buchsen müssen zwischen den T-Bügel und dem EE-Bügel liegen.



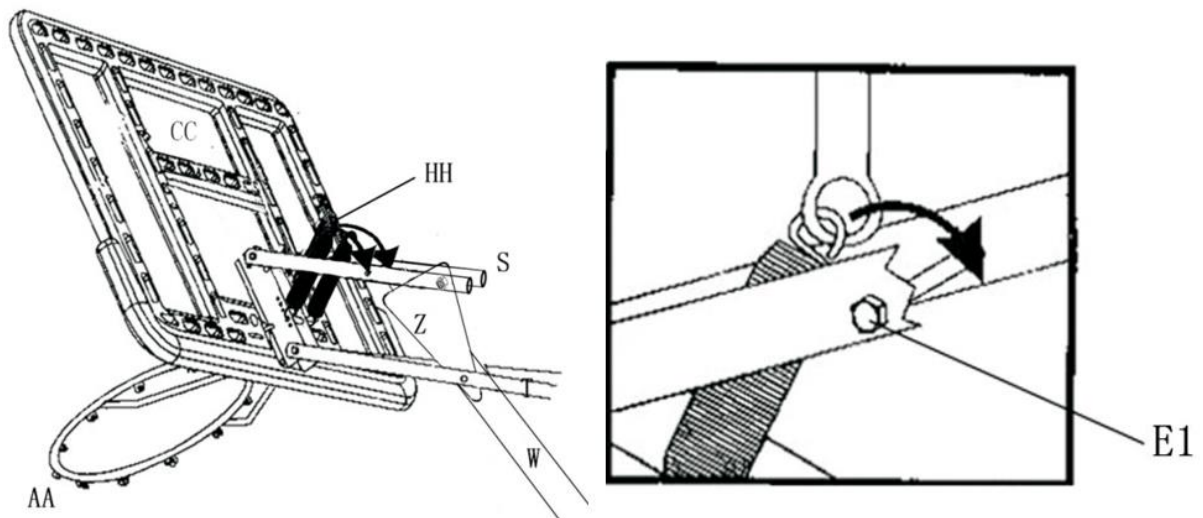
Schritt 8

Befestigen Sie die FF-Stange mit Schrauben, Unterlegscheiben und Muttern L1, L2, L3 an der Q-Halterung.



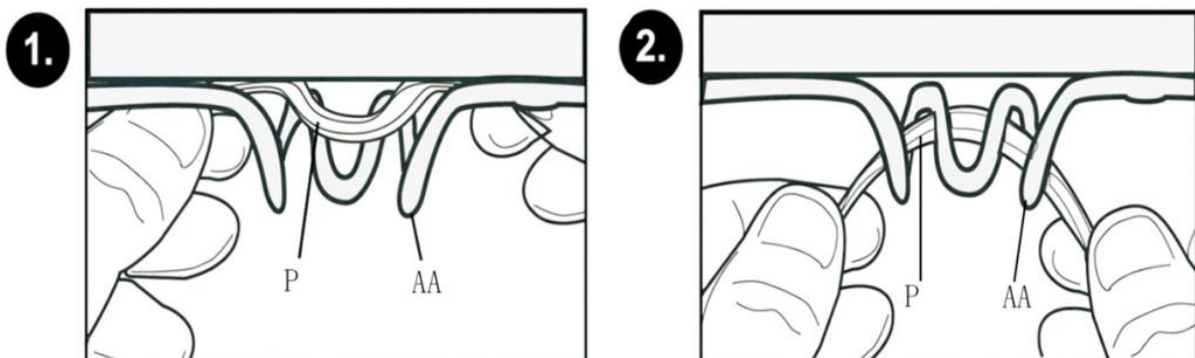
Schritt 9

Haken Sie die beiden großen HH-Federn wie gezeigt in das vierte Loch im Platinenhalter ein.



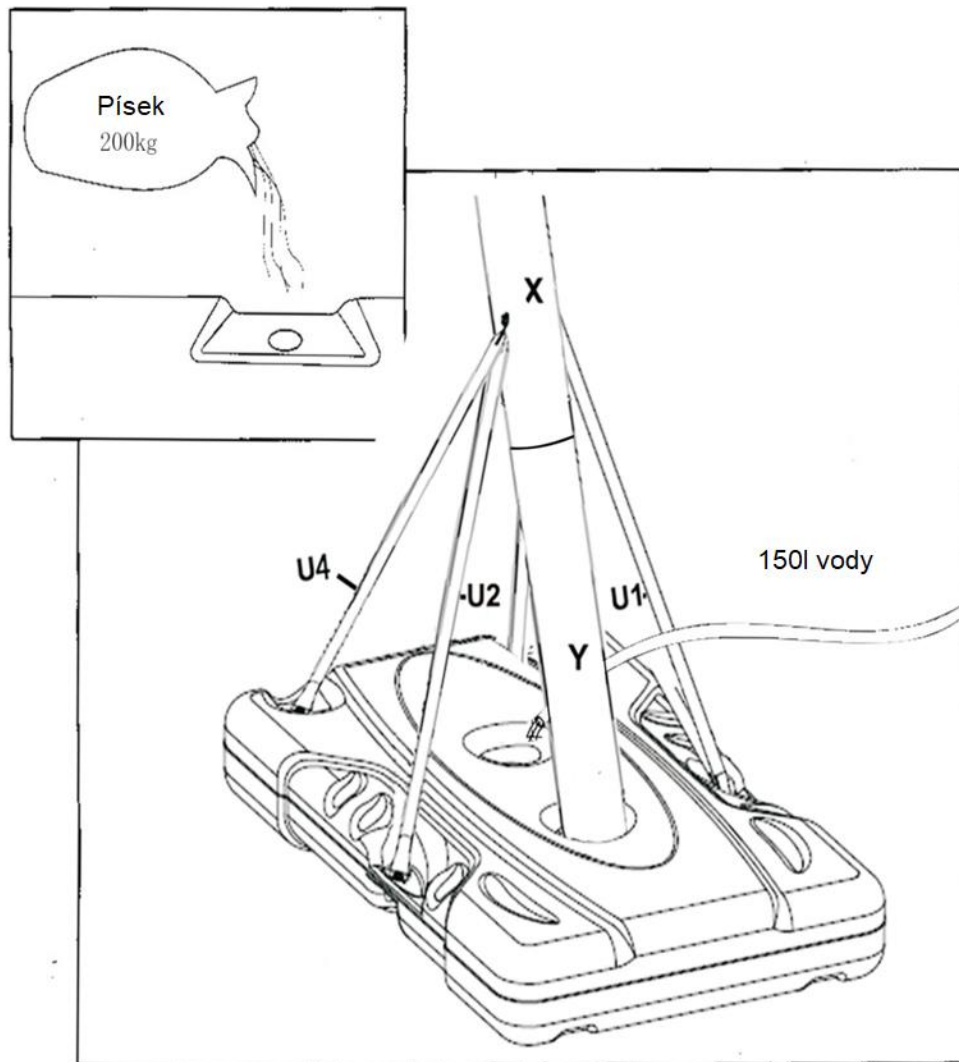
Schritt 10

Befestigen Sie das Netz P am Reifen AA.



Schritt 11

Gießen Sie 200 kg Sand oder 150 l Wasser in den Sockel.



UMWELTSCHUTZ

Am Ende der Produktlebensdauer oder wenn eine weitere Reparatur wirtschaftlich ungünstig wäre, entsorgen Sie das Produkt gemäß den örtlichen Vorschriften und umweltgerecht. Bringen Sie das Produkt zur nächsten Sammelstelle.

Durch die ordnungsgemäße Entsorgung tragen Sie dazu bei, wertvolle natürliche Ressourcen zu erhalten und negative Auswirkungen auf die Umwelt oder die menschliche Gesundheit zu vermeiden. Wenden Sie sich im Zweifelsfall an die örtlich zuständigen Behörden, um Verstöße und nachfolgende Sanktionen zu vermeiden.

GARANTIEBEDINGUNGEN, REKLAMATIONEN

Allgemeine Bestimmungen und Definitionen

Diese Garantiebedingungen und das Reklamationsverfahren regeln die Bedingungen und den Umfang der vom Verkäufer gewährten Garantie für die an den Käufer gelieferte Ware sowie das Verfahren zur Erledigung der Reklamationsansprüche des Käufers für die gelieferte Ware. Die Garantiebedingungen und das Reklamationsverfahren richten sich nach den einschlägigen Bestimmungen des Gesetzes Nr. 89/2012 Slg., Bürgerliches Gesetzbuch und des Gesetzes Nr. 634/1992 Slg., Verbraucherschutz, in der jeweils gültigen Fassung, auch in Angelegenheiten, die von dieser Garantie abgedeckt sind Geschäftsbedingungen und das Beschwerdeverfahren.

Verkäufer ist die Gesellschaft SEVEN SPORT sro mit Sitz in Strakonická 1151 / 2c, Prag 150 00, IČ: 26847264, eingetragen im Handelsregister des Bezirksgerichts in Prag, Abteilung C, Einlage 116888.

Aufgrund der geltenden gesetzlichen Regelung wird zwischen einem Käufer, der Verbraucher ist, und einem Käufer, der kein Verbraucher ist, unterschieden.

„Käufer-Verbraucher“ oder einfach „Verbraucher“ ist eine Person, die bei Abschluss und Erfüllung eines Vertrages nicht in Ausübung ihrer gewerblichen oder gewerblichen Tätigkeit handelt.

Ein „Nicht-Verbraucher“-Käufer ist ein Unternehmer, der Produkte kauft oder Dienstleistungen für den Zweck seines Geschäfts mit diesen Produkten oder Dienstleistungen in Anspruch nimmt. Für diesen Käufer gelten der Rahmenkaufvertrag und die Geschäftsbedingungen in dem für ihn geltenden Umfang.

Diese

Die Garantiebedingungen und das Reklamationsverfahren sind Bestandteil jedes zwischen Verkäufer und Käufer abgeschlossenen Kaufvertrages. Die Garantiebedingungen und das Reklamationsverfahren sind gültig und bindend, sofern die Parteien im Kaufvertrag oder in einem Nachtrag zu diesem Vertrag oder einer anderen schriftlichen Vereinbarung nichts anderes vereinbart haben.

Garantiebedingungen

Garantiezeit

Der Verkäufer gewährt dem Käufer eine Garantie für die Beschaffenheit der Ware für die Dauer von 24 Monaten, sofern aus dem Garantieschein, der Warenrechnung, dem Lieferschein, bzw ein anderes Dokument für die Ware weist keine andere Garantiedauer des Verkäufers aus. Die gesetzliche Gewährleistungsdauer gegenüber dem Verbraucher bleibt hiervon unberührt.

Als Beschaffenheitsgarantie übernimmt der Verkäufer die Verpflichtung, dass die gelieferte Ware für den üblichen Gebrauch geeignet ist, bzw zum vereinbarten Zweck und unter Beibehaltung der üblichen, bzw vereinbarte Eigenschaften.

Die Garantiebedingungen gelten nicht für Mängel, die verursacht werden (falls zutreffend für das gekaufte Produkt):

- durch Verschulden des Benutzers, dh Beschädigung des Produkts durch unsachgemäße Überholung, falsche Montage, unzureichendes Einführen der Sattelstütze in den Rahmen, unzureichendes Festziehen der Pedale in den Griffen und der Griffen an der Mittelachse
- unsachgemäße Wartung
- mechanischer Schaden
- Verschleiß von Teilen im normalen Gebrauch (z. B. Gummi- und Kunststoffteile, Bewegungsmechanismen, Gelenke, Verschleiß von Bremsbelägen / -blöcken, Kette, Reifen, Kassette / Mehrrad usw.)
- ein unvermeidbares Ereignis, eine Naturkatastrophe
- unprofessionelle Eingriffe
- unsachgemäße Handhabung oder unsachgemäße Platzierung, aufgrund niedriger oder hoher Temperatur, Kontakt mit Wasser, unverhältnismäßigem Druck und Stößen, absichtlich verändertem Design, Form oder Abmessungen

Beschwerdeverfahren

Verfahren zur Geltendmachung eines Warenmangels

Der Käufer ist verpflichtet, die vom Verkäufer gelieferte Ware so schnell wie möglich nach Gefahr der Beschädigung der Ware zu untersuchen, bzw. nach seiner Lieferung. Der Käufer hat die Untersuchung so durchzuführen, dass alle Mängel festgestellt werden, die bei einer zumutbaren fachmännischen Untersuchung feststellbar sind.

Auf Verlangen des Verkäufers ist der Käufer verpflichtet, den Kauf und die Berechtigung der Reklamation durch eine Rechnung oder einen Lieferschein mit angegebener Produktions- (Serien-) Nummer oder durch dieselben Dokumente ohne Seriennummer nachzuweisen. Wenn der Käufer die Berechtigung der Reklamation mit diesen Dokumenten nicht beweist, hat der Verkäufer das Recht, die Reklamation abzulehnen.

Zeigt der Käufer einen Mangel an, der nicht unter die Gewährleistung fällt (z. B. wurden die Gewährleistungsbedingungen nicht erfüllt, der Mangel wurde irrtümlich gemeldet usw.), ist der Verkäufer berechtigt, den vollen Ersatz der im Zusammenhang mit dem Mangel entstandenen Kosten zu verlangen Beseitigung des vom Käufer angezeigten Mangels. Berechnung

In diesem Fall richtet sich der Serviceeinsatz nach der jeweils gültigen Preisliste der Werkleistungen und Transportkosten.

Stellt der Verkäufer (durch Prüfung) fest, dass das reklamierte Produkt nicht mangelhaft ist, gilt die Reklamation als unbegründet. Der Verkäufer behält sich das Recht vor, die im Zusammenhang mit einer unberechtigten Reklamation entstandenen Kosten zu verlangen.

Für den Fall, dass der Käufer Mängel an der Garantieware gemäß den geltenden Garantiebedingungen des Verkäufers beanstandet, wird der Verkäufer den Mangel beseitigen, indem er das defekte Teil oder Gerät repariert oder durch ein einwandfreies ersetzt. Mit Zustimmung des Käufers ist der Verkäufer berechtigt, im Austausch für mangelhafte Ware andere Ware voll funktionskompatibler, aber mindestens gleicher oder besserer technischer Parameter zu liefern. Die Wahl hinsichtlich der Art und Weise der Bearbeitung der Reklamation gemäß diesem Absatz liegt beim Verkäufer.

Der Verkäufer wird die Reklamation innerhalb von 30 Tagen nach Lieferung der mangelhaften Ware bearbeiten, sofern nicht eine längere Frist vereinbart wurde. Als Tag der Abrechnung gilt der Tag, an dem die reparierte oder ausgetauschte Ware an den Käufer übergeben wurde. Falls der Verkäufer aufgrund der Art des Mangels nicht in der Lage ist, die Reklamation innerhalb der angegebenen Frist zu bearbeiten, wird er mit dem Käufer eine alternative Lösung vereinbaren. Kommt eine solche Vereinbarung nicht zustande, ist der Verkäufer verpflichtet, dem Käufer einen finanziellen Ausgleich in Form einer Gutschrift zu gewähren.

CZ **SIEBEN SPORT sro**

Residenz: Strakonická 1151 / 2c, Prag 5, 150 00, Tschechische
Hauptquartier: Republik Dělnická 957, Vítkov, 749 01
Reklamation und Service: Čermenská 486, Vítkov 749 01

ICH WÜRDE: 26847264
Umsatzsteuer-Identifikationsnummer: CZ26847264

Telefon: + 420 556 300 970
Post: eshop@insportline.cz
reklamace@insportline.cz
servis@insportline.cz

Netz: www.inSPORTline.cz

SK **inSPORTline sro**

Zentrale, Reklamationen, Service: Električná 6471, Trentschin 911 01, SK

ICH WÜRDE: 36311723
Umsatzsteuer-Identifikationsnummer: SK2020177082

Telefon: + 421 (0) 326 526 701
Post: objednavky@insportline.sk
reklamacie@insportline.sk
servis@insportline.sk

Netz: www.inSPORTline.sk

Verkaufsdatum:

Stempel und Unterschrift des Verkäufers: